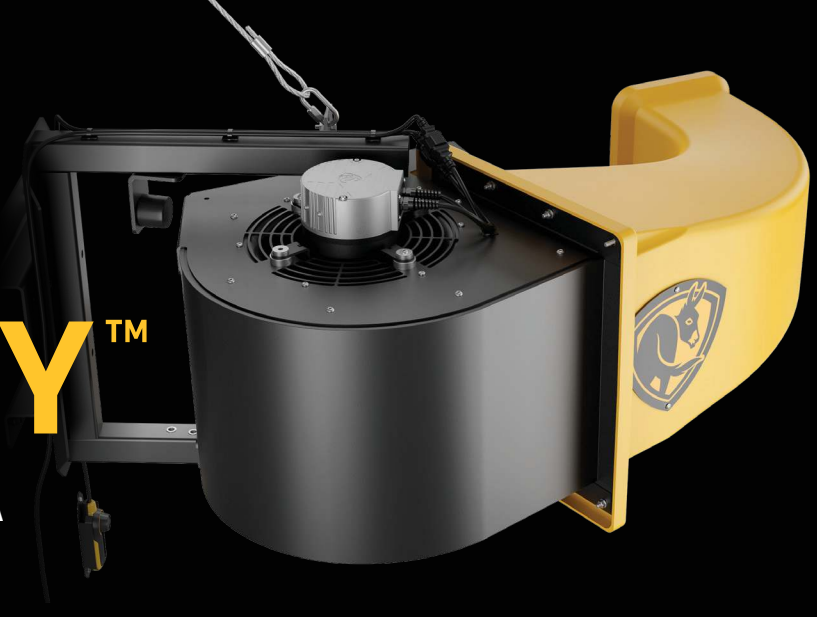




BIG ASS FANS

VELOCITY™

DOMINE LA ZONA DE CARGA

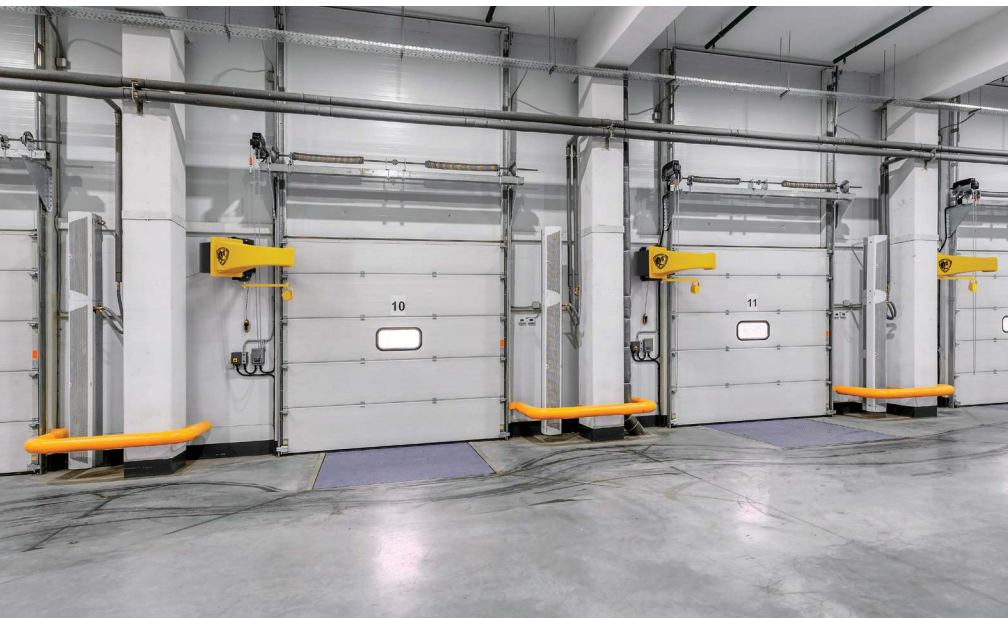


CUANDO HACE CALOR, EL VELOCITY SE HACE CARGO.

Con más de 2000 CFM de flujo de aire de alta velocidad, el Velocity renueva el aire dentro de un semirremolque cada dos minutos, refrescando completamente un remolque de 53 pies hasta 30 veces por hora. Las condiciones de calor sofocante desaparecen cuando el aire fresco y renovado se apodera del lugar, permitiendo que su equipo trabaje más duro, con mayor eficiencia y por más tiempo sin agotarse. Instale un Velocity y conviértase en el jefe de la zona de carga que alivia el calor.

BENEFICIOS

- El efecto refrigerante llega un 30 % más lejos que otros ventiladores para zonas de carga.
- Funcionamiento silencioso.
- Diseño de perfil bajo optimizado para entornos donde hay montacargas, cintas transportadoras y tráfico peatonal.
- Hasta cinco años de garantía.



PRINCIPALES CARACTERÍSTICAS

- Sistema de pivote con resorte de gas para montaje en pared.
- Extensión de montura para pared disponible.
- 110–120 V o 208–240 V.
- Luz integrada opcional.
- Las rejillas del ventilador cumplen con las normas OSHA.
- Características de seguridad de grado industrial.



MÁS INFORMACIÓN

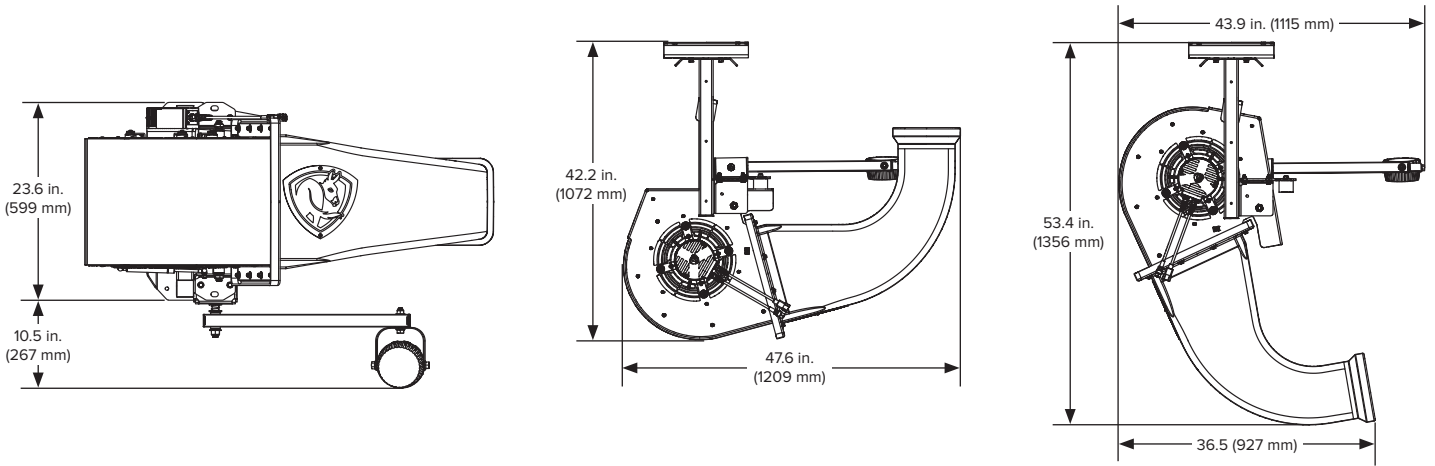
Visite bigassfans.com/velocity o llame al **877.BIG.FANS** para descubrir cómo un ventilador Velocity puede transformar su zona de carga.



BIG ASS FANS

VELOCITY™

ESPECIFICACIONES TÉCNICAS



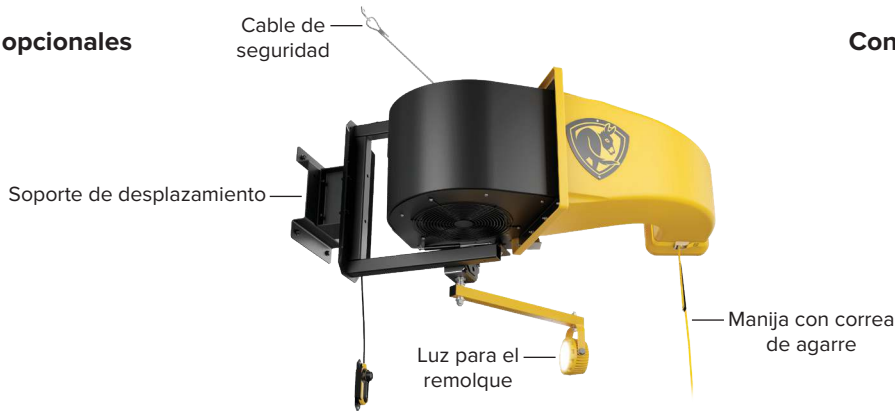
Especificaciones técnicas

| Potencia de entrada y disyuntor requerido | Tamaño del motor | Amperaje máx. | Potencia máx. | Velocidad máx. | Flujo de aire máx. | Peso ¹ | Dimensiones y peso en el paquete | Temperatura máx. de funcionamiento | Sonido a máx. velocidad ² |
|----------------------------------------------------------------------|------------------|----------------|----------------|----------------|----------------------|-------------------|------------------------------------------------------------------------------------------------------------------|------------------------------------|--------------------------------------|
| 110–120 VCA, 1 Φ, 50/60 Hz, 20 A 208–240 VCA, 1 Φ, 50/60 Hz, 20 A | 2/3 hp (0.5 kW) | 9.6 A 5.7 A | 639 W 622 W | 956 RPM | 2125 CFM 2098 CFM | 135 lb (61.2 kg) | 48 in. largo x 40 in. ancho x 28 in. alto (1219 mm largo x 1016 mm ancho x 711 mm alto) 172.2 lb (78.1 kg) | 104°F (40°C) | 64.9 dBA |

Características del ventilador

| Conjunto del ventilador | Instalación | Suministro eléctrico | Control | Ambiente | Colores | Accesorios | Luz opcional para el remolque |
|----------------------------------------------------------------------------------------------|---------------------------------------------------------------------------------------------------------------------------------------------------------------------------------------------------------------------------------------------------------------------------------------------------------------------------------|------------------------|---------------------------------------------|------------------------------------------------|--------------------------------------------------------------------------------------------------|-----------------------------------------------------------------------------------------------------|--------------------------------|
| Construcción de acero estructural Las rejillas del ventilador cumplen con las normas OSHA | Marco de montaje reversible para instalación a la izquierda o a la derecha de la puerta de carga. Múltiples orificios de montaje para una colocación vertical y horizontal precisa del ventilador. El sistema de resorte de gas ergonómico permite pivotar con facilidad y mantiene el ventilador en una posición segura. | Cable de 18 ft (5.5 m) | Control de velocidad infinitamente variable | Protección IP55 Apto para ambientes húmedos | Conjunto del ventilador negro y componentes de montaje con boquilla amarilla de alta visibilidad | Luz para remolque Cable de seguridad Soporte de desplazamiento Manija con correa de agarre | 20 W 1800 lúmenes 5000 K |

Accesorios opcionales



Control de velocidad variable



¹ El peso incluye el conjunto del ventilador, la boquilla y todos los componentes de montaje.

² Los ventiladores se someten a ensayos de sonido a máxima velocidad en un ambiente de laboratorio. Los resultados en el sitio de instalación pueden variar debido a la presencia de superficies que reflejan el sonido y las condiciones ambientales.

Los tiempos de entrega pueden variar.
Ver información sobre la cobertura en la garantía completa.



EE. UU.
BIGASSFANS.COM
877.244.3267

CANADÁ
BIGASSFANS.COM
844.924.4277

AUSTRALIA
BIGASSFANS.COM/AU
1300.244.277

SINGAPUR
BIGASSFANS.COM/SG
65.6709.8500